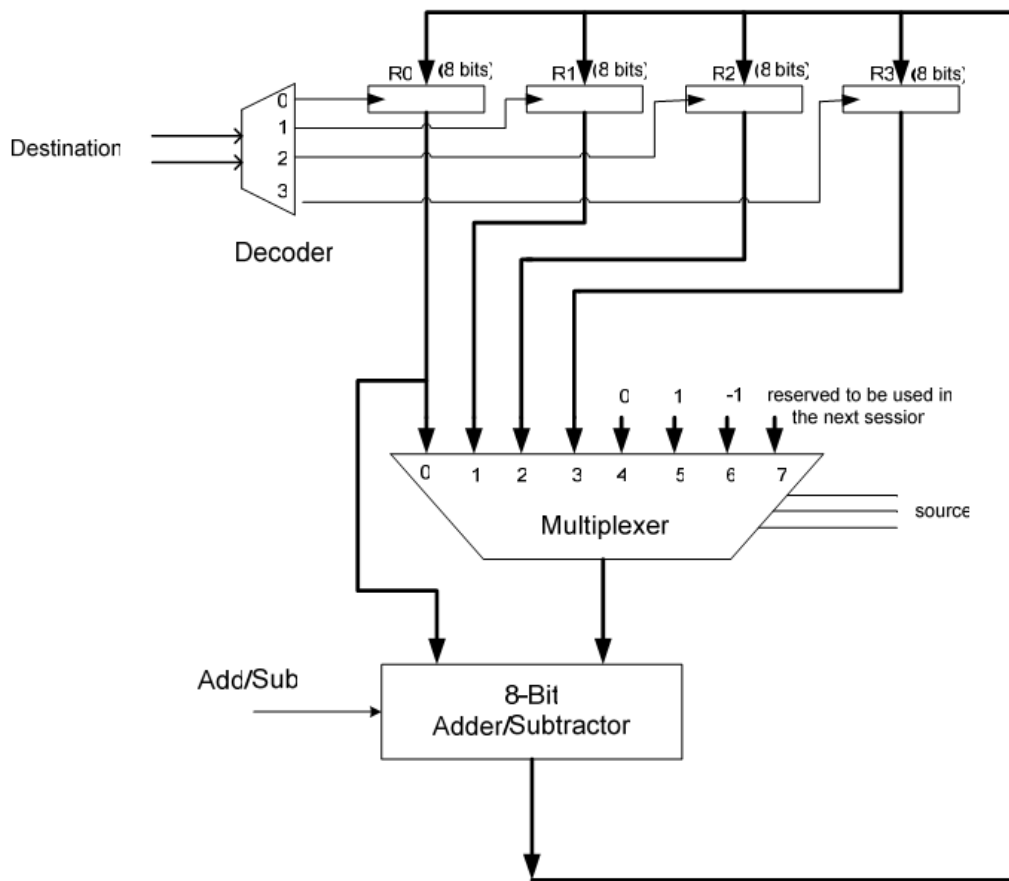


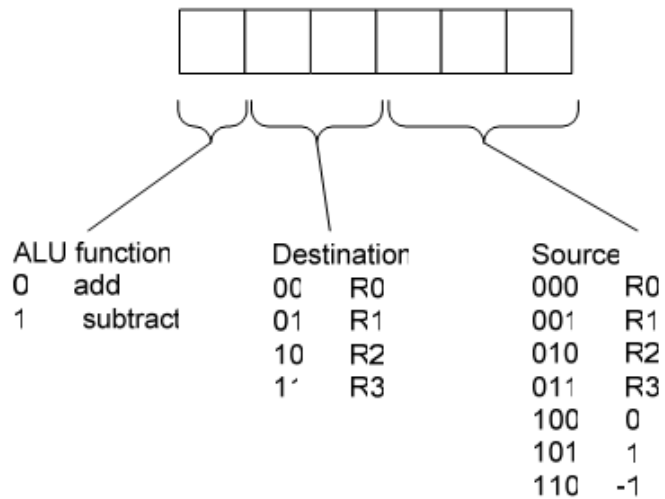
## پروژه درس آزمایشگاه معماری کامپیوتر

در این پروژه قصد داریم تا واحد محاسبه و مجموعه ثابت های عمومی ماشین را طراحی و پیاده سازی کنیم. معماری مورد نظر در شکل زیر نشان داده شده است.



در این معماری امکان انجام عملیات جمع و تفریق با امکان انتخاب ثابت های مبدا و ثابت نگهدارنده نتیجه (مقصد) وجود دارد. چهار ثابت عمومی R0، R1، R2 و R3 هشت بیتی هستند. همانطور که در شکل پیداست، یکی از عملوندهای ALU به صورت ثابت محتوای ثابت R0 و دیگری می تواند محتوای یکی از ثابت های R0 تا R3 و یا مقادیر ثابت 0 و 1 و -1 باشد. حاصل تولید شده توسط ALU (جمع/تفریق) به یکی از ثابت های مقصد R0 تا R3 منتقل می شود.

این معماری را به نحوی پیاده سازی کنید که قابلیت انجام فرمان های شش بیتی زیر را داشته باشد:



زمان تحویل پروژه: 31 اردیبهشت 92 (و آخرین فرصت: 13 اردیبهشت 92) در قالب گروه های 2

نفره در کلاس درس