

## ساخت و طراحی قطعه جدید در پروتوس

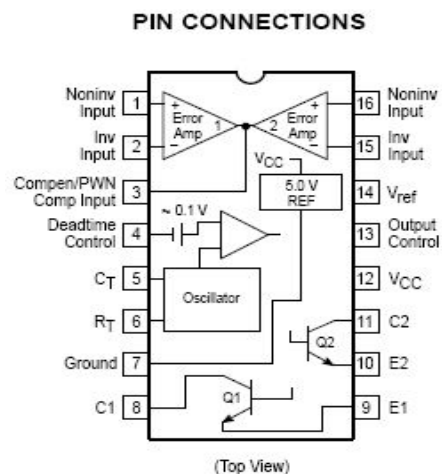
در پروتوس مانند سایر نرم افزار طراحی امکان ساخت قطعه وجود دارد ( فقط مدل شماتیک و pcb ). برای اینکار نیاز به طی مراحلی

چند گانه است که در زیر آورده شده است ، بعد از خواندن این فصل شما باید توانای ساخت انواع قطعات را داشته باشید :

پروتوس دارای کتابخانه بسیار قوی میباشد ، در این کتابخانه اکثر قطعات الکترونیک وجود دارد ، ولی گاهی اوقات به قطعه ای نیاز

است که کتابخانه آن در دسترس نمیباشد ، در این مورد شما باید قطعه را بسازید ، برای ساخت یک قطعه جدید مراحل زیر را دنبال کنید:

در کتابخانه پروتوس من ایسی t1494 موجود نمیباشد ، در زیر نمای این ایسی را مشاهده میکنید :



ای ایسی که در منابع تغذیه سوئیچینگ کاربرد دارد ، تهیه کننده پالس pwm برای راه اندازی ترانزیستور های قدرت میباشد دیتا شیت

این ایسی را میتوانید از سایت [www.datasheet4u.com](http://www.datasheet4u.com) تهیه کنید .

اولین مرحله برای ایجاد یک قطعه ساخت پکیج آن در قسمت شماتیک میباشد ، برای اینکار از منو ابزار سمت چپ ابزار گرافیکی box

را انتخاب کنید:

