



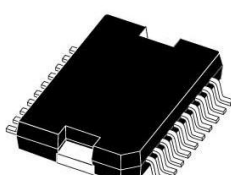
L298

DUAL FULL-BRIDGE DRIVER

درايور پل دوتايي كامل



Multiwatt15



PowerSO20

ORDERING NUMBERS : L298N (Multiwatt Vert.)
L298HN (Multiwatt Horiz.)
L298P (PowerSO20)

◀ ولتاژ عملیاتی درایور تا 46 ولت است .

◀ بیشترین جریان مستقیم تا 4 آمپر است .

◀ ولتاژ اشباع پایینی دارد .

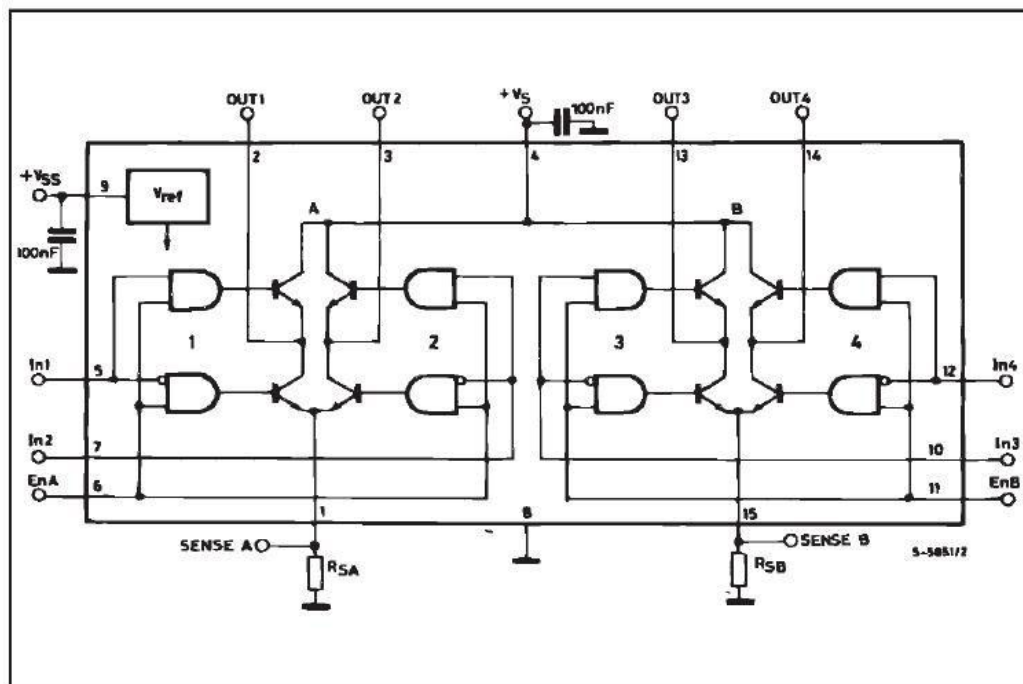
◀ محافظ حرارتی بالایی دارد .

◀ ورودی منطقی 0 تا 1.5 ولت دارد . (میزان نویز پذیری آن کم است)

توضیحات :

درايور L298 يك مدار مجتمع و يك پارچه ای است كه به دو مدل multiwatt15 و powerso20 طراحی شده است . این درایور با ولتاژ بالا و آمپراژ بالا و دو خروجی (پل درایور) طراحی شده است كه بتواند TTL های استاندارد منطقی و بارهای القایی مانند رله ها سولنوئید و موتورهای پله ای و dc را براحتی درایو كند . دو پایه ورودی برای فعال یا غیر فعال كردن خروجی درایور با سیگنال ورودی مستقل است . خروجی پایه های ضعیفتر ترانزیستورهای هر پل درایور به يكدیگر متصل میشوند و پایه های دیگر خروجی میتوانند برای اتصال به حسگر از مقاومتی خارجی استفاده شود . پایه ورودی تغذیه اضافه شده برای مواقعی استفاده میشود كه مدار منطقی در ولتاژ پایین كار كند .

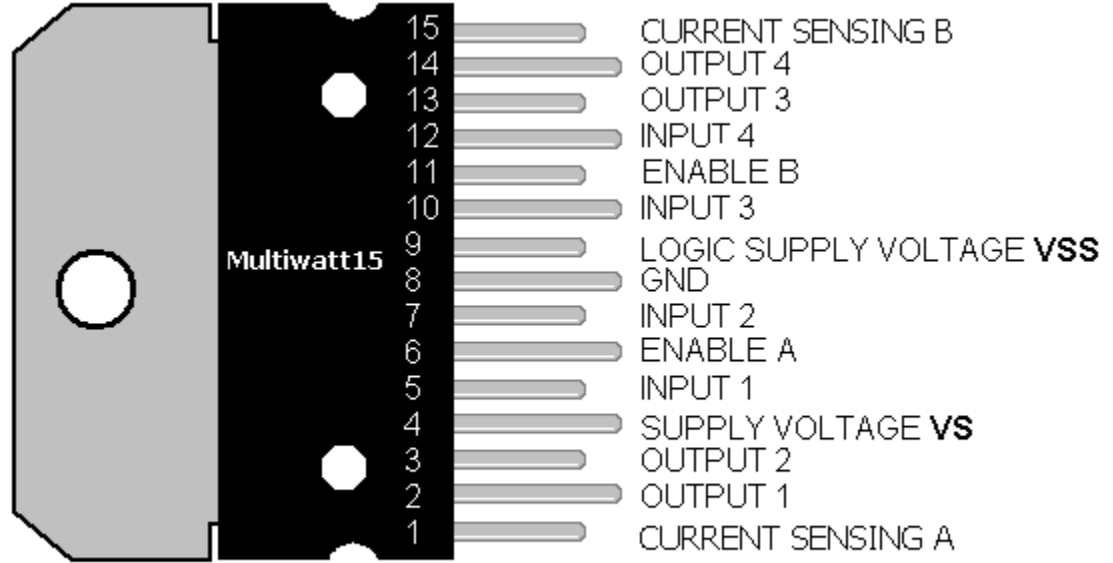
BLOCK DIAGRAM



اطلاعات کلی

نماد	مقادیر مشخص یا پارامتر	ارزش و مقدار	واحد
Vs	ولتاژ تغذیه	50	ولت
Vss	ولتاژ منطقی درایور	7	ولت
Io	حداکثر جریان خروجی (هر پل درایور)		
	بدون تکرار	3	آمپر
	تکرارشدنی	2.5	آمپر
	وضعیت عملکرد DC	2	آمپر
Vsens	ولتاژ تحریک	-1 تا 2.3	ولت
Ptot	توان مصرفی	25	وات
Top	حرارت عملیاتی	-25 تا 130	درجه سانتیگراد

پایه های اتصال (نمای بالا)



زبانۀ فلزی به پایه A متصل است D95IN240A

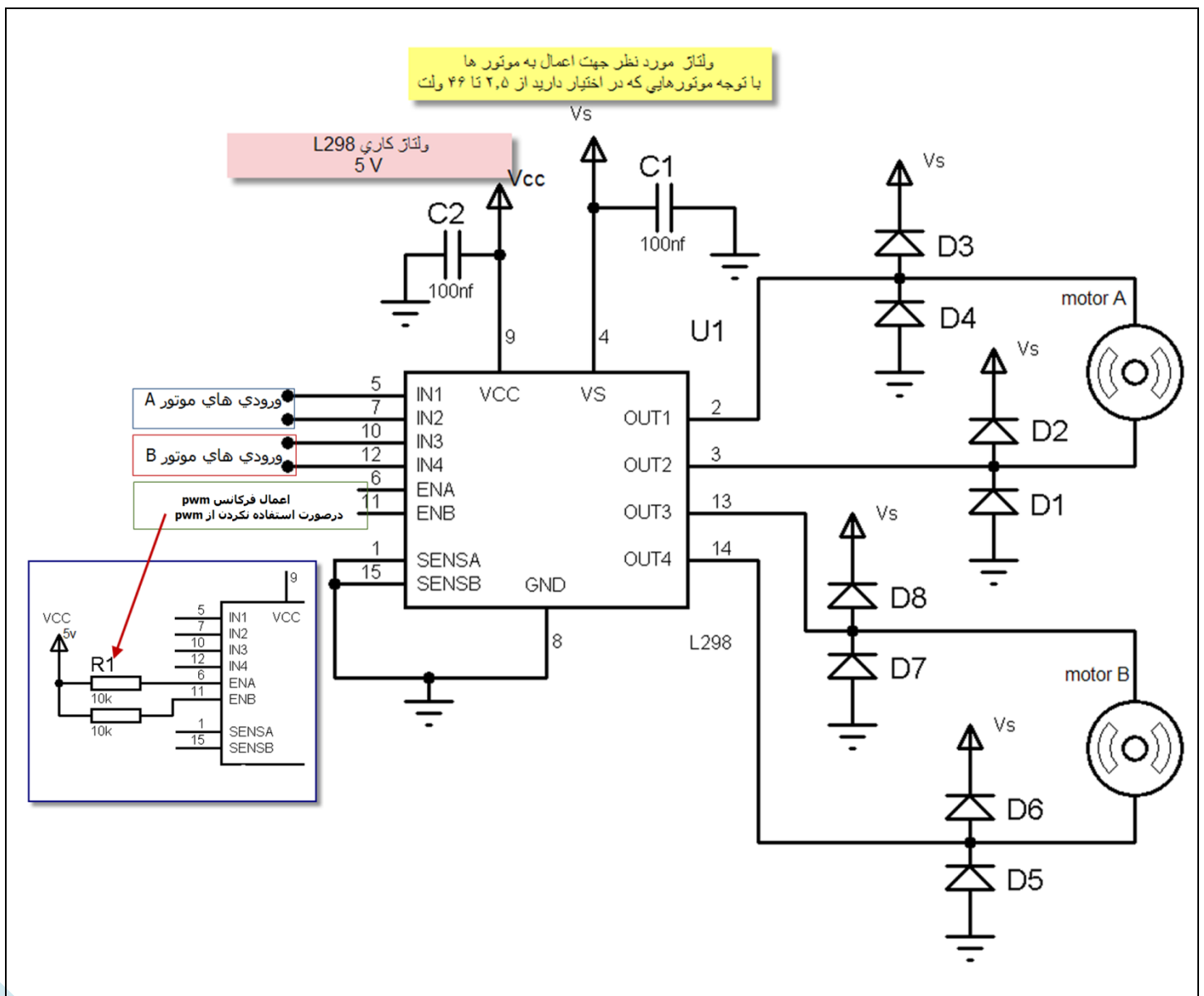


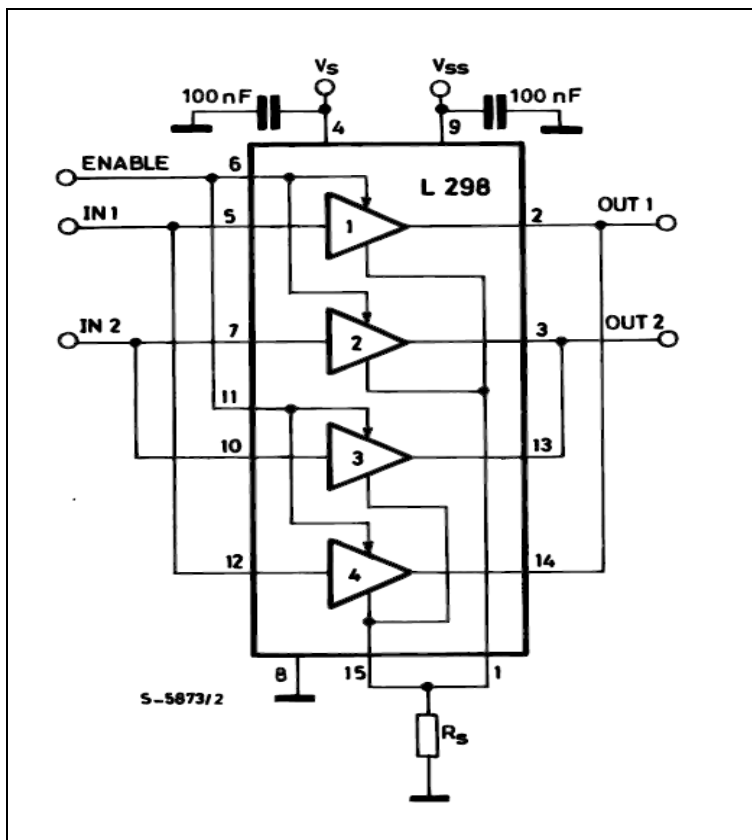
تشریح پایه های L298

جدول زیر تشریح پایه های هر دو مدل L298 می باشد . ستون اول مربوط پایه های مدل multiwatt15 (در ایران بیشتر از این مدل استفاده می شود) و ستون دوم مربوط به powerso20 می باشد.

توضیحات	نام پایه	شماره پایه	شماره پایه
		PowerSO20	Multiwatt15
از پایه ها به ترتیب جهت کنترل جریان موتور A و B استفاده می گردد. همچنین می توان این پایه را به صورت مستقیم به خط منفی مدار GND اتصال داد که در این صورت کنترلی بر روی جریان وجود ندارد.	Sense A و Sense B	2 و 19	1 و 15
این دو پایه به ترمینالهای موتور A متصل می گردد . همچنین دیودها نیز جهت حفاظت به همین پایه ها متصل می شوند . (به نقشه مدار توجه کنید)	Out1 و Out2	4 و 5	2 و 3
به این پایه باید ولتاژ مورد نظر خود جهت اعمال به موتورها را متصل نمایید. این ولتاژ با توجه به موتورهای مورد استفاده شما از حداقل 2.5 تا حداکثر 46 ولت می تواند افزایش یابد.(برای ساخت رباتهای کوچک به طور معمول بزرگ تا 12 ولت است)	Vs	6	4
این دو پایه ، ورودی سیگنال برای موتور A هستند و جهت گردش آن را مشخص می کنند.(به پایه های خروجی میکروکنترلر و پایه صفر یا پنج ولت متصل گردد)	Input1 و Input2	7 و 9	5 و 7
این پایه ها جهت روشن و خاموش کردن موتور A و B و در بیشتر مواقع جهت اعمال فرکانس PWM به موتور استفاده می گردد(پنج ولت موتور را روشن و صفر موتور را خاموش می کند)	Eneble A و Eneble B	8 و 14	6 و 11
اتصال به خط منفی مدار GND	GND	1 و 10 و 11 و 20	8
اتصال به 4.5 تا 7 ولت (5 ولت مناسب تر است)	VSS	12	9
این دو پایه ، ورودی سیگنال برای موتور B هستند و جهت گردش آن را مشخص می کنند . (به پایه های خروجی میکروکنترلر و پایه صفر یا پنج ولت متصل گردد)	Input3 و Input4	13 و 15	10 و 12
این دو پایه به ترمینالهای موتور B متصل می گردد . همچنین دیودها نیز جهت حفاظت به همین پایه ها متصل می شوند . (به نقشه مدار توجه کنید)	Out3 و Out4	16 و 17	13 و 14
نیازی به اتصال نیست	N.C	3 و 18	-

◀ این مدار تنها یکی از راه های اتصال درایور L298 به موتور را نشان می دهد. در این مدار پایه های حسگر جریان (current sensing pins) به زمین متصل شده اند که با روشهایی می توان توسط این پایه ها جریان مصرفی موتور را کنترل نمود همچنین کنترل سرعت را می توان به روش مدولاسیون پهنای باند (PWM) و با اعمال فرکانس به پایه های 6 و 11 انجام داد که با اعمال 5+ ولت موتور روشن و با اعمال 0 موتور خاموش می گردد. در صورت استفاده نکردن از PWM باید پایه های مذکور به 5+ ولت متصل شوند و موتور با حداکثر سرعت گردش خواهد نمود.





◀ برای استفاده در جریان های بالاتر خروجی های درایور میتوانند به صورت پارالل یا موازی استفاده شوند . دقت کنید که موازی کردن بین پورت 1 و 4 و همینطور بین 2 و 3 ایجاد شود . مطابق شکل

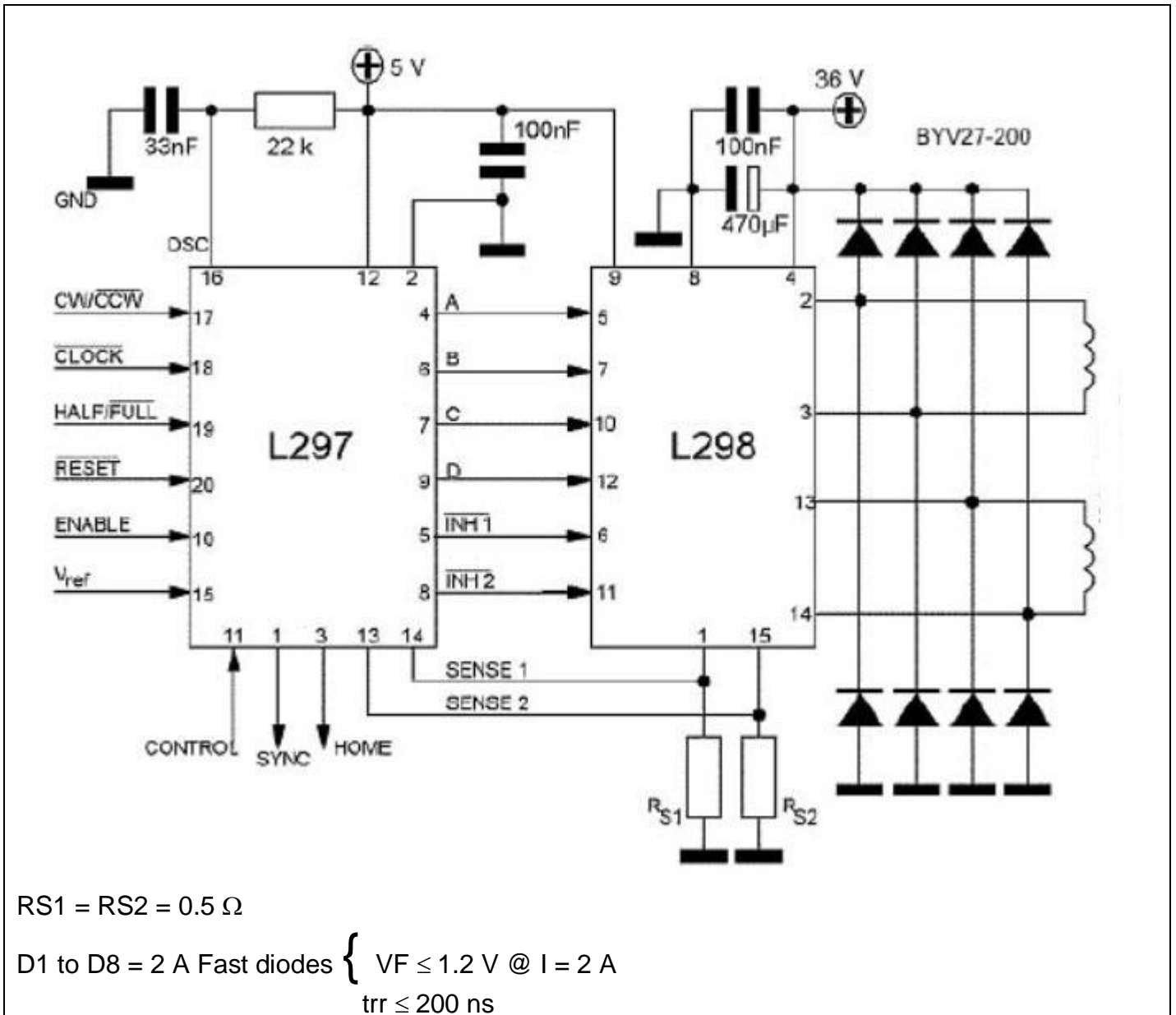
اطلاعات کاربردی:

- ◀ در صورتی که از این قطعه برای راه اندازی موتورهای روبات خود بهره میگیرید دقت کنید که حتماً بر روی آن حرارت گیر مناسب وصل نمایید.
- ◀ خازن ضد القایی که معمولاً 100 نانو فاراد در نظر گرفته میشود بین ولتاژ تغذیه و ولتاژ عملیاتی با زمین وصل شود و تا جای ممکن به پایه زمین نزدیک باشند .
- ◀ دیودهای متصل شده به پایه های خروجی برای کنترل جریان برگشتی موتور و محافظت آی سی در برابر آن می باشد.

1.1. پایه های خروجی : درایور L298 دارای دو پایه خروجی A , B است . خروجی توان دارای پیکربندی پل مانند است و خروجی آن میتواند بارهای القایی ساده یا تقاضلی (دیفرانسیلی) را کنترل کند که البته این بستگی به ورودی درایور دارد . جریان عبوری از میان بار از میان پایه تحریک خروجی عبور میکند . مقاومت خارجی اجازه تغییر شدت این جریان را مشخص میکند .

1.2. پایه های ورودی : هر پل درایو بوسیله 4 گیت منطقی که دارای پایه های in1 , in2 برای فعال کردن قسمت اول یا A است و پایه های in3 , in4 برای فعال کردن قسمت دوم یا B است . برای فعال شدن هر بخش باید پایه های مربوطه که ذکر شد فعال یا همان 1 منطقی شوند . گیت های منطقی بکار رفته در درایور TTL اند .

کنترل استپر موتور دو قطبی



تهیه کننده: سعید رئیسی پور (samee691)

Saeed.srs@gmail.com