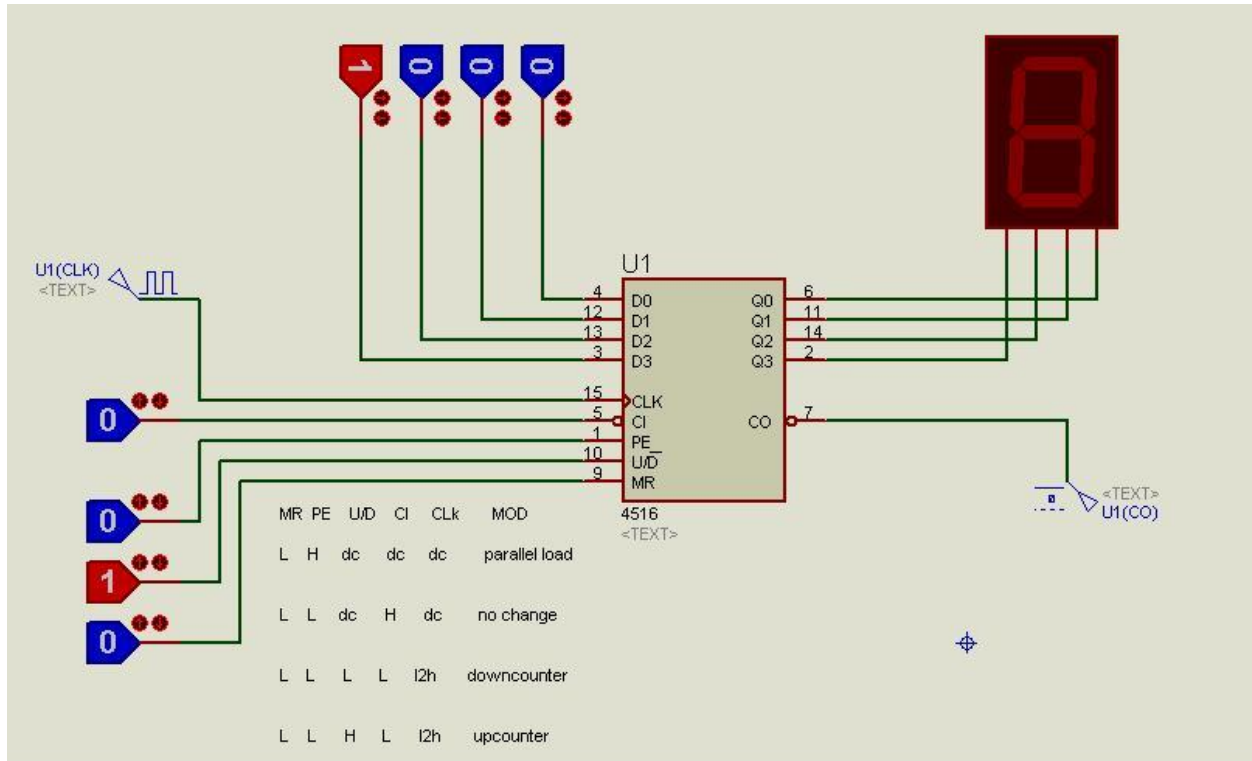


## آزمایش شمارنده

در این آزمایش از ای سی ۴۵۱۶ استفاده کردیم که یک بالا پایین شمار و حساس به لبه بالا رونده است



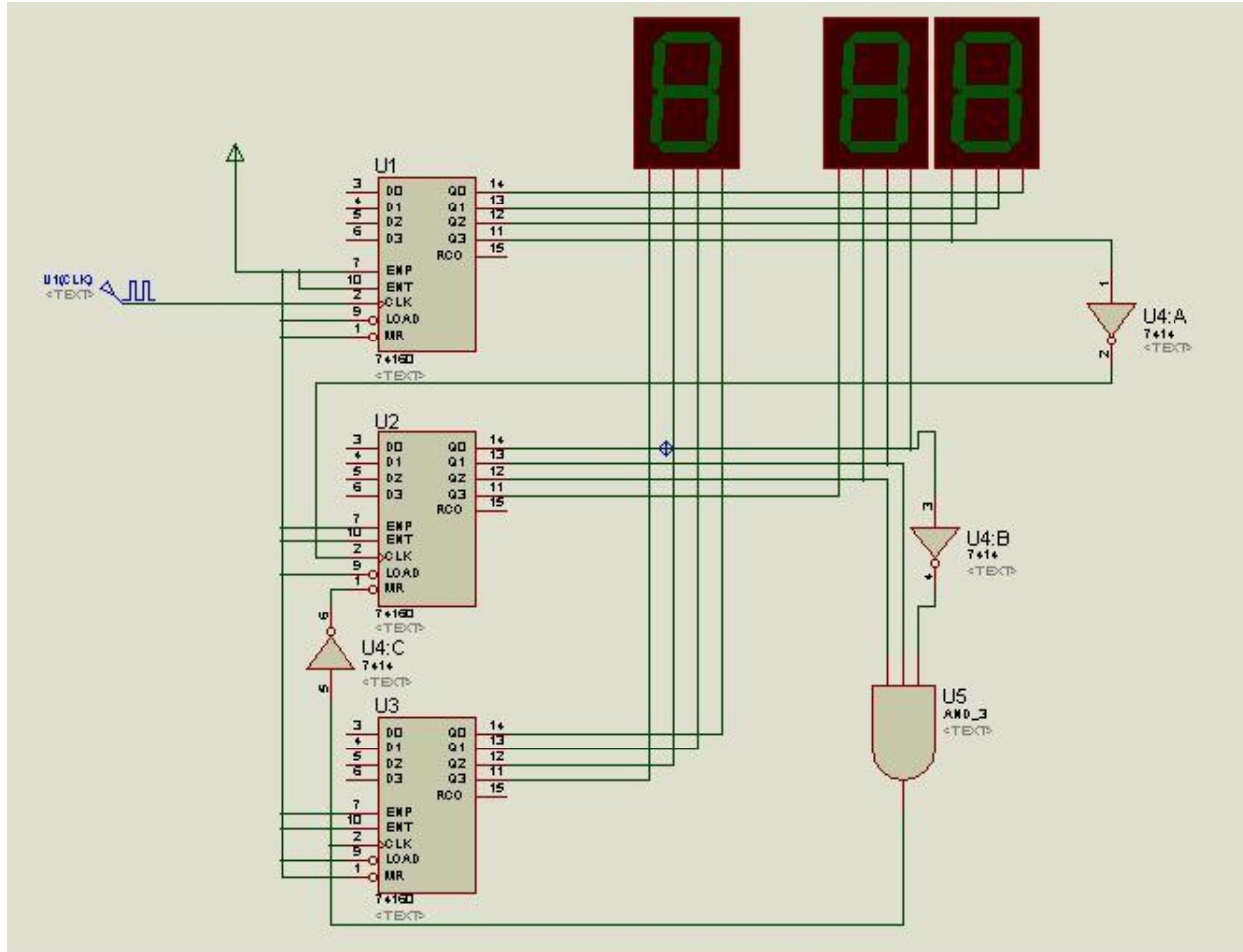
تفاوت حساس به لبه و حساس به سطح چیست؟

منظور از بار گذاری در شمارنده چیست؟

فرکانس پالس های ورودی چه تاثیری در شمارش دارد؟

## آزمایش دقیقه شمار

این مدار باید ابتدا طراحی و سپس بسته شود



در آزمایش چرا از شمارنده ۴۵۱۶ استفاده نکردیم؟

نحوه ریست شدن شمارنده دوم را پس از ۶ توضیح دهید

برای ساعت شمار نیاز به چند شمارش گر داریم؟