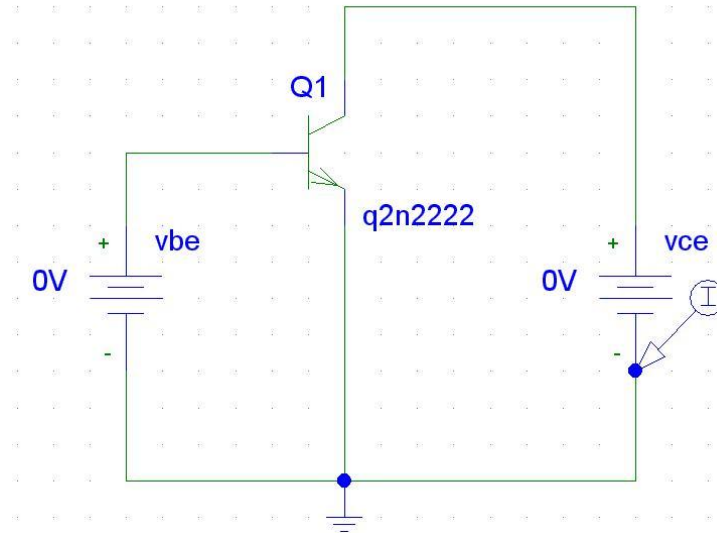
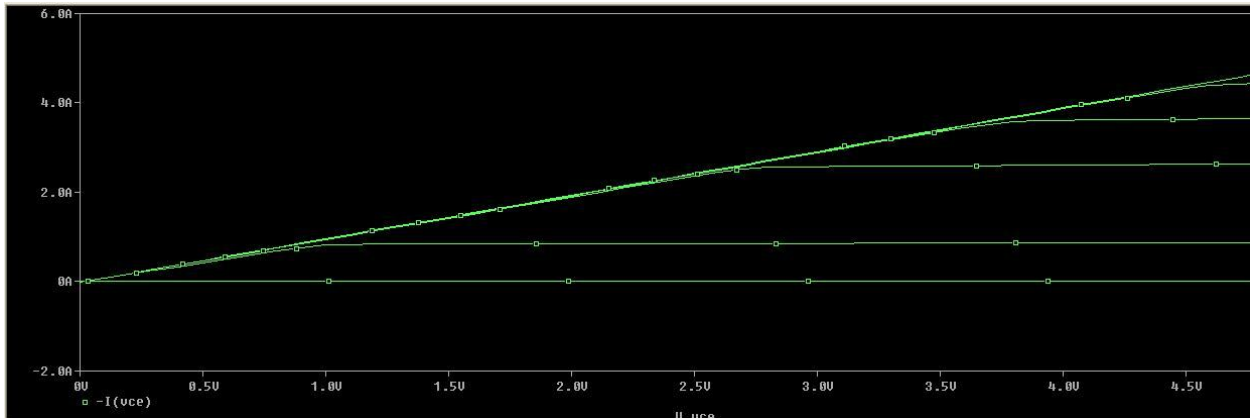


آزمایش ترسیم مشخصه ترانزیستور دوقطبی

ابتدا شکل مداری را می بندیم



در ادامه تنظیمات را برای به دست آوردن خروجی مطلوب انجام می دهیم و برنامه را اجرا می کنیم



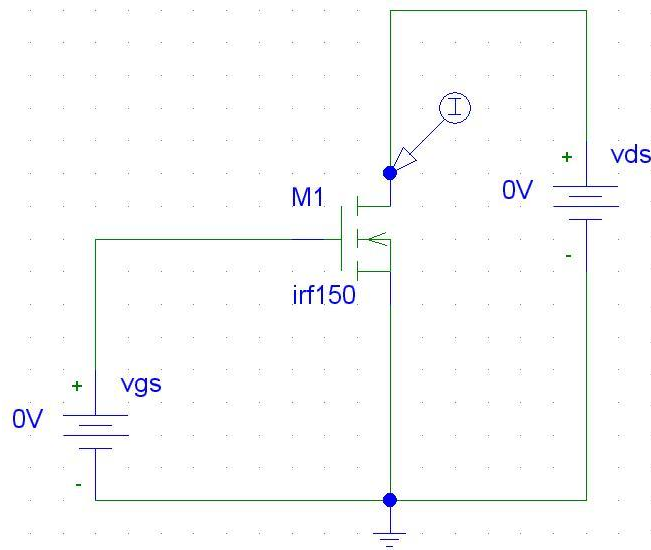
- نواحی سه گانه (قطع، فعال، اشباع) بر روی نمودار مشخص کنید

- توضیح دهید چرا با افزایش ولتاژ v_{ce} در ناحیه اشباع جریان کلکتور تقریباً ثابت است؟

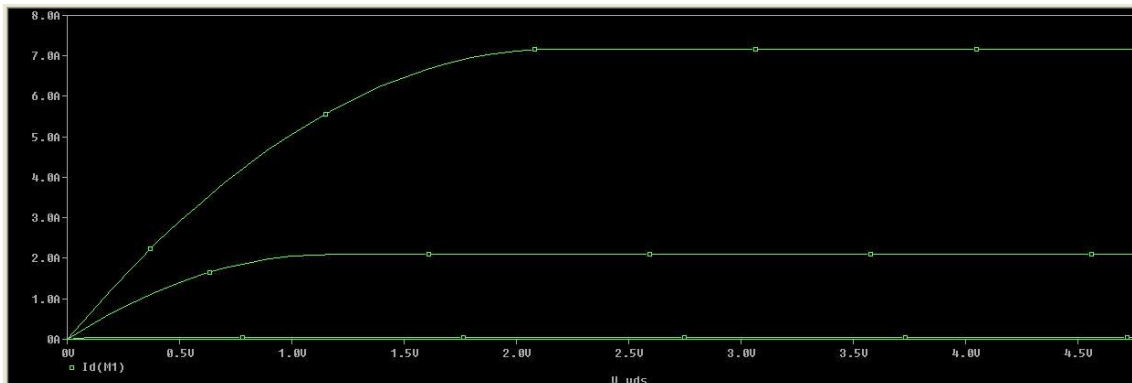
-افزایش ولتاژ v_{be} چه تاثیری در جریان کلکتور دارد؟

آزمایش ترسیم مشخصه مسافت افزایشی

ابتدا شکل مداری را می بندیم



برنامه را اجرا می کنیم



- تفاوت ماسفت افزایشی با ماسفت تهی چیست؟

- نواحی سه گانه کاری ترانزیستور را مشخص کنید

- ماسفت بالا از نوع P است یا N؟